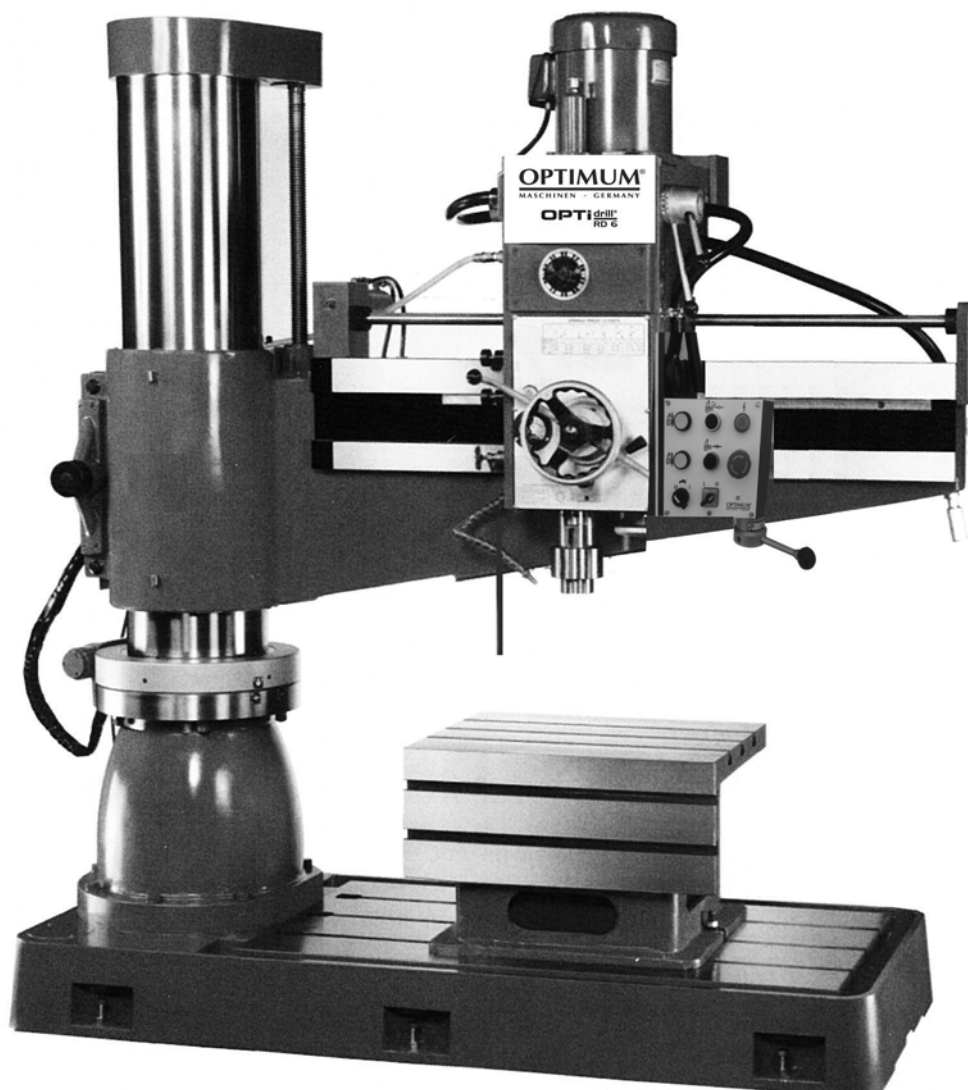


Ersatzteile Spare parts

Radialbohrmaschine
Radial drilling machine

OPTidrill®
RD 6

Artikel Nr. *Part no.* 3049070



1 Ersatzteile - Spare parts

1.1 Ersatzteilbestellung - Ordering spare parts

Bitte geben Sie folgendes an - Please indicate the following :

- Seriennummer - Serial No.
- Maschinenbezeichnung - Machines name
- Herstellungsdatum - Date of manufacture
- Artikelnummer - Article no.

Die Artikelnummer befindet sich in der Ersatzteilliste. *The article no. is located in the spare parts list.* Die Seriennummer befindet sich am Typschild. *The serial no. is on the rating plate.*

1.2 Hotline Ersatzteile - Spare parts Hotline



+49 (0) 951-96555 -118

ersatzteile@stuermer-maschinen.de



1.3 Service Hotline



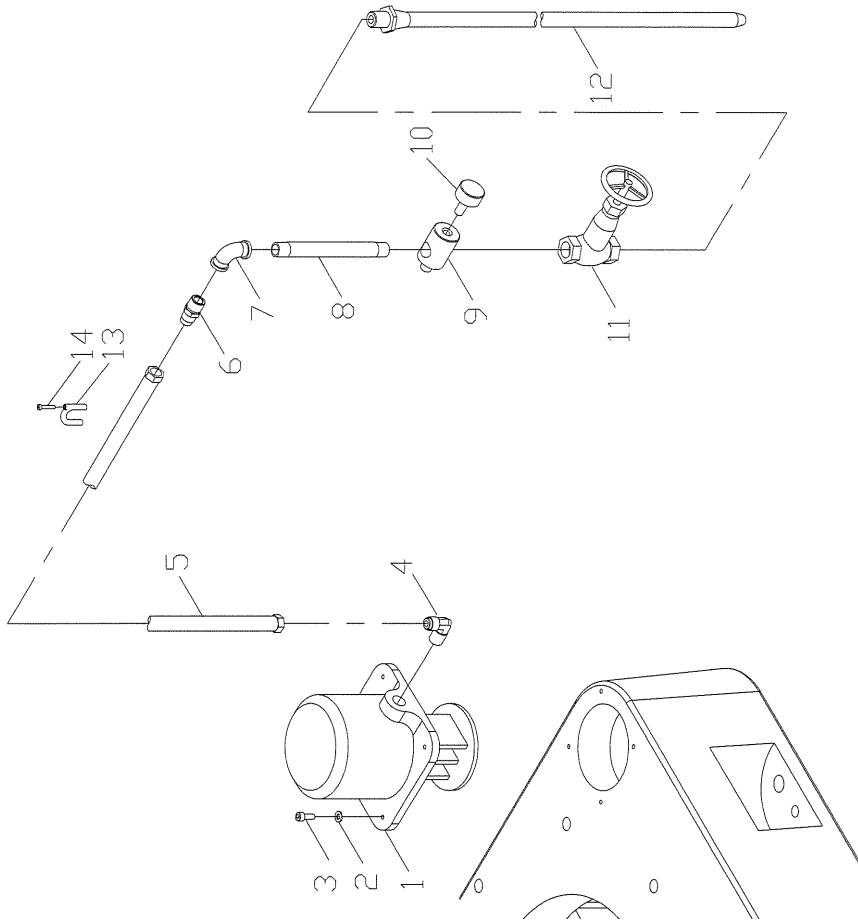
+49 (0) 951-96555 -100

service@stuermer-maschinen.de



1.4 Ersatzteilzeichnungen - Spare part drawings

A Kühlmiteleinrichtung - Cooling device

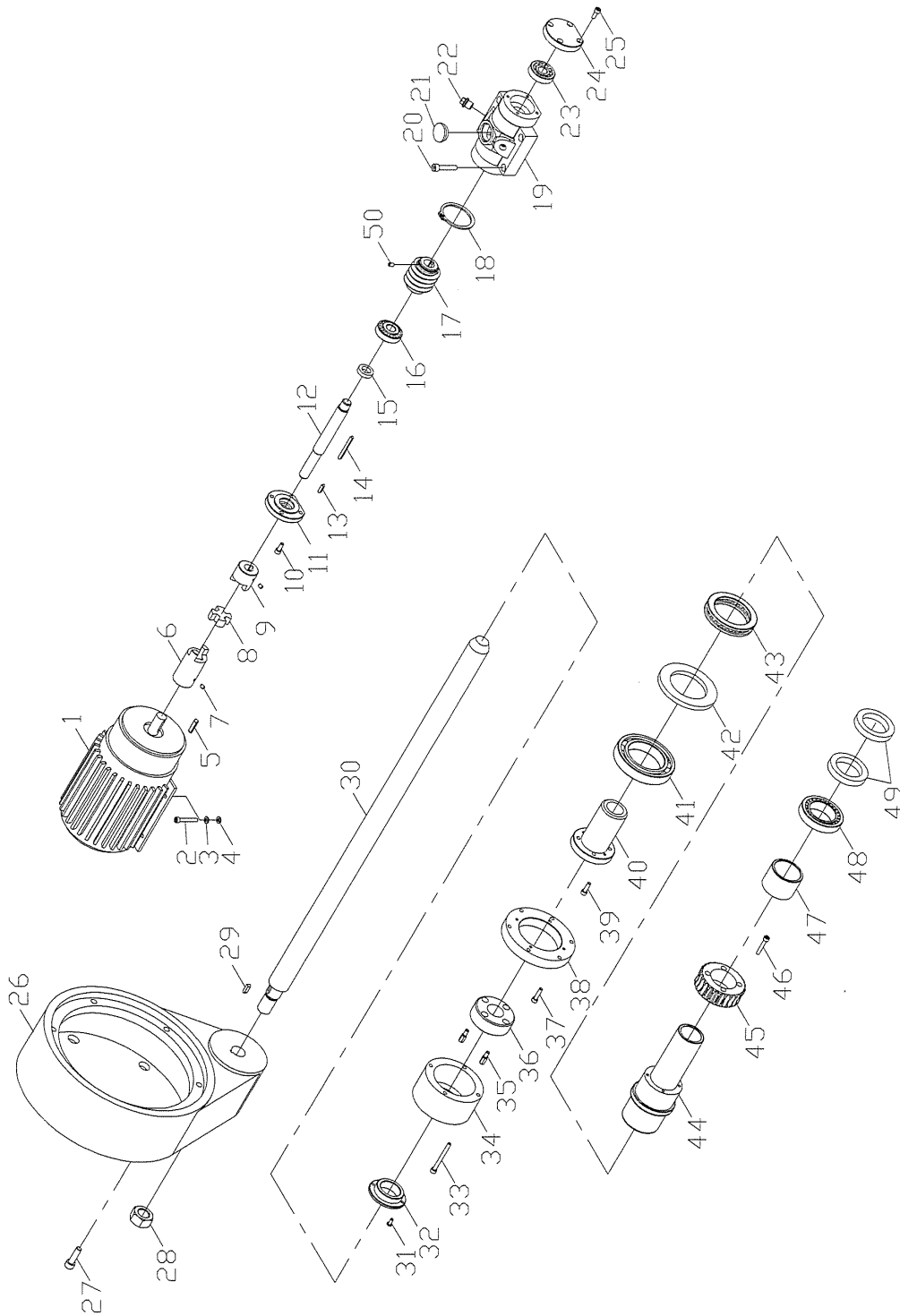


Img. 1-1: Kühlmiteleinrichtung - Cooling device

RD6 - Ersatzteilliste Kühlmiteleinrichtung - Spare part list cooling device

Pos.	Bezeichnung	Description	Menge Qty.	Grösse Size	Artikelnummer Item no.
1	Coolant pump	Kühlmittelpumpe	1		03049070101
2	Scheibe	Washer	4		
3	Schraube	Bolt	4		
4	L-Anschluss	90°Elbow	1		
5	Kunststoffleitung	Net Plastic Pipe	1		
6	Anschluss	Male Connector	1		
7	L-Anschluss	90°Elbow	1		
8	Rohr	Conneging Tube	1		
9	Halter	Tube fixed shaft	2		
10	Knopf	Knob	2		
11	Dosierhahn	Water Switch	1		03049070111
12	Kühlmitteleitung	Spraying Pipe	1		
13	Halterung	Tube Bundle	2		
14	Schraube	Bolt	2		

B Höhenverstellung - Height adjustment

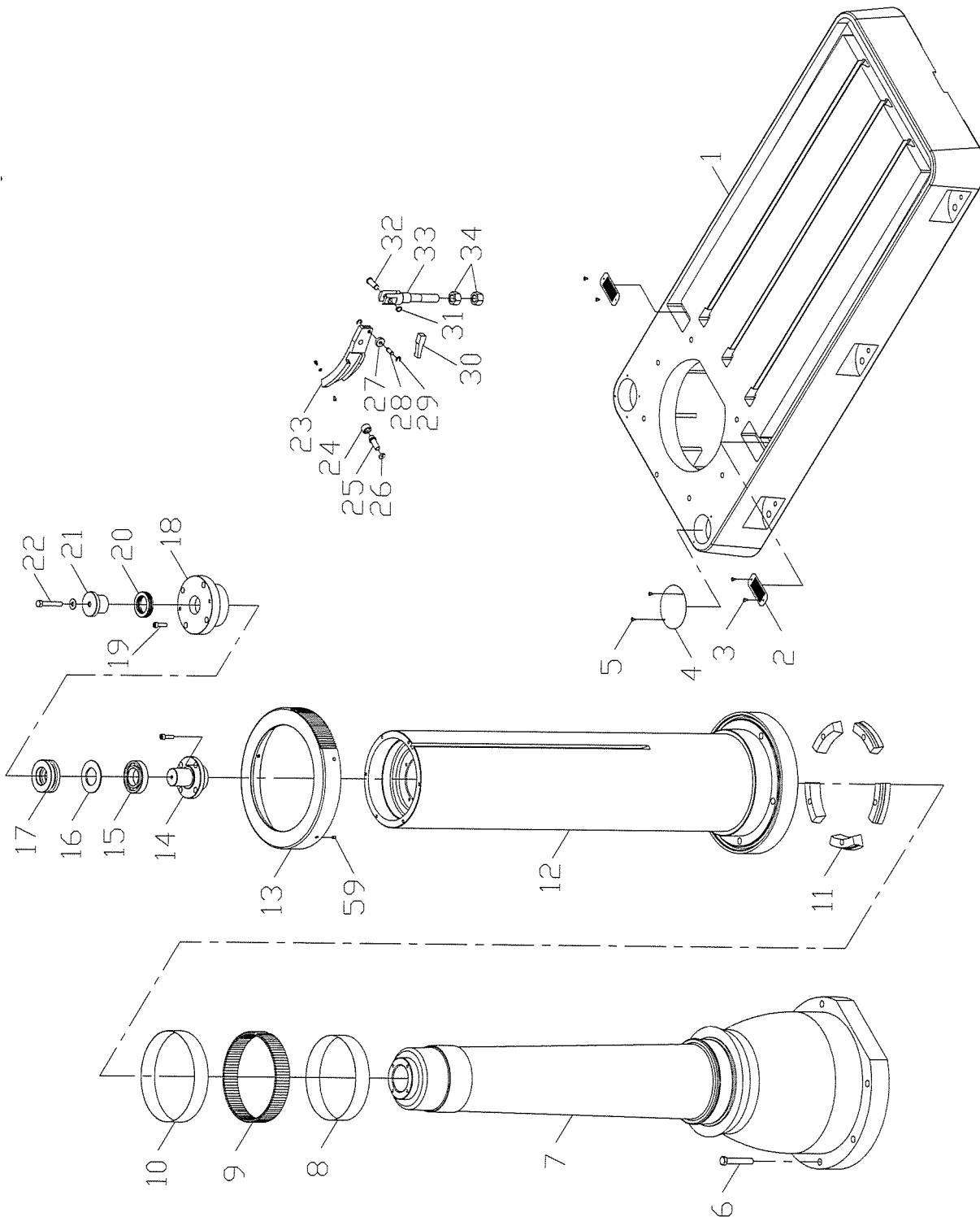


Img.1-2: Höhenverstellung - Height adjustment

RD6 - Ersatzteilliste Höhenverstellung - Spare part list height adjustment

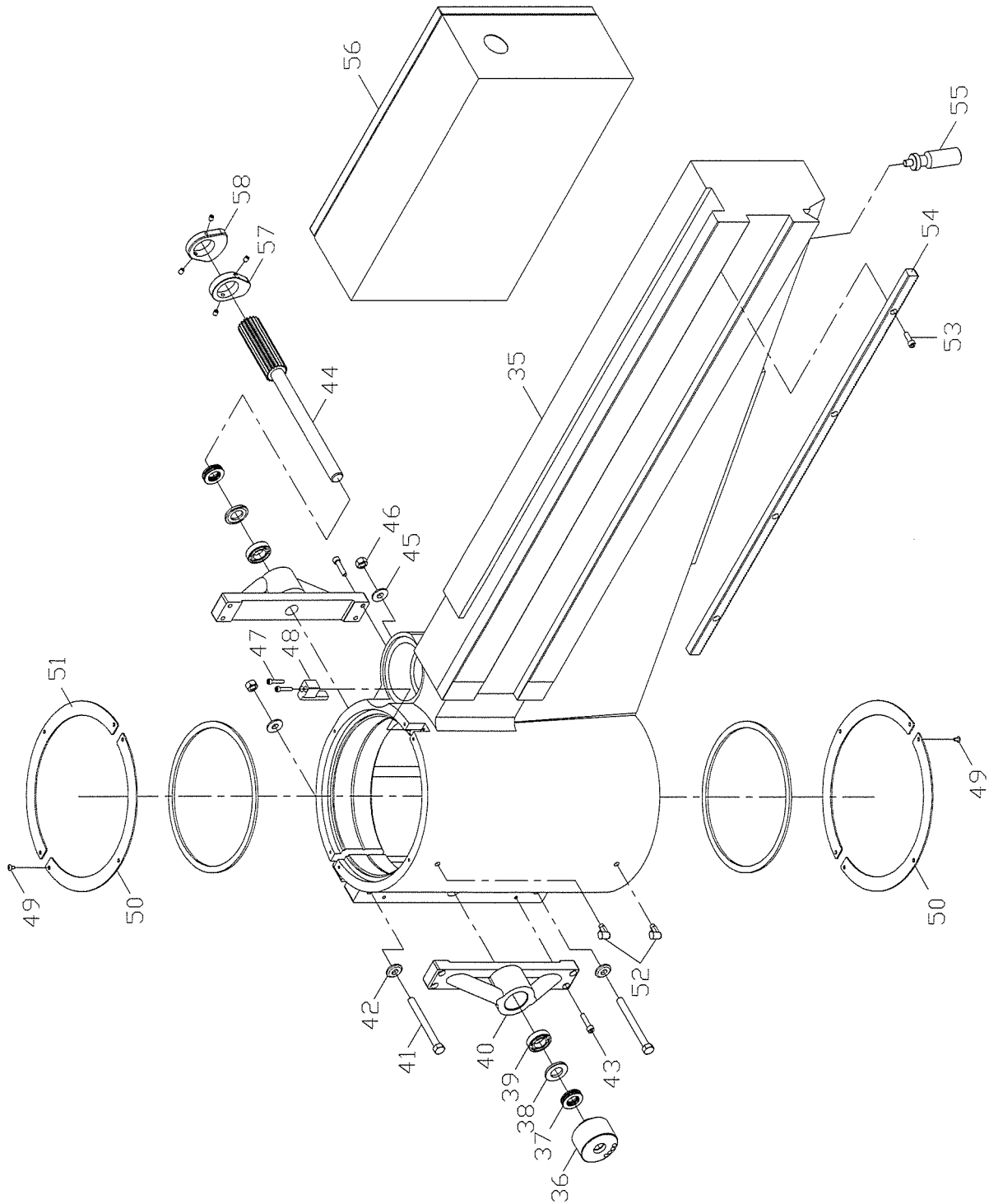
Pos.	Bezeichnung	Description	Menge Qty.	Grösse Size	Artikelnummer Item no.
1	Motor Ausleger	Cantilever motor	1		03049070201
2	Schraube	Bolt	4	M8x40	
3	Federring	Spring Washer	4	M8	
4	Scheibe	Washer	4	M8	
5	Passfeder	Key	1	6x30	
6	Kupplung	Coupling	1		03049070206
7	Gewindestift	Bolt	4	M6x8	
8	Kupplungsteil	Plastic joint	1		03049070208
9	Kupplung	Coupling	1		03049070209
10	Schraube	Bolt	4	M6x14	
11	Lagerdeckel	Bearing Cover Left	1		03049070211
12	Welle	Worm Shaft	1		03049070212
13	Passfeder	Key	1	5x20	042P5520
14	Passfeder	Key	1	5x55	
15	Dichtung	Oil Seal	1	17x28x7	
16	Kegelrollenlager	Tapered roller bearing	1	30303	
17	Schnecke	Worm shaft	1		03049070217
18	Sicherungsring	Retainer	1	36	
19	Gehäuse	Worm housing	1		03049070219
20	Schraube	Bolt	1	M8x40	
21	Ölschauglas	Gage Fuel Level	4		
22	Verschluss	Plug	1	1/4"	
23	Kugellager	Bearing	2	30303	
24	Lagerdeckel	Bearing Cover Right	1		03049070224
25	Schraube	Bolt	1	M6x14	
26	Gehäuse	Nut Cover	1		03049070226
27	Schraube	Bolt	1	M10x35	
28	Sechskantmutter	Nut	6	M24	
29	Passfeder	Key	1	6x20	042P6620
30	Spindel	Leading screw	2		03049070230
31	Schraube	Bolt	1	M5x12	
32	Deckel	Compressing Cover	2		03049070232
33	Schraube	Bolt	1	M6x45	
34	Abdeckung	Safe Device Cover	1		03049070234
35	Bolt	Special bolt	1		
36	Sicherheitsmutter	Safety Nut	2		03049070236
37	Schraube	Bolt	1	M6x25	
38	Flansch	Bearing Cover	6		03049070238
39	Schraube	Bolt	1	M6x20	
40	Hülse	Brass sleeve	4		03049070240
41	Kugellager	Bearing	1	6014	0406014
42	Abstandsring	Collar	1		
43	Axiallager	Bearing	1	51114	
44	Welle	Up-down rolling Shaft	1		03049070244
45	Schneckenrad	Worm Gear	1		03049070245
46	Bolt	Bolt	1	M6x35	
47	Abstandsring	Collar	4		
48	Kegelrollenlager	Taper roller bearing	1	32010	04032010
49	Dichtung	Oil seal	1	50x72x12	

C Säule - Column 1 - 2



Img.1-3: Säule - Column 1 - 2

D Säule - Column 2- 2

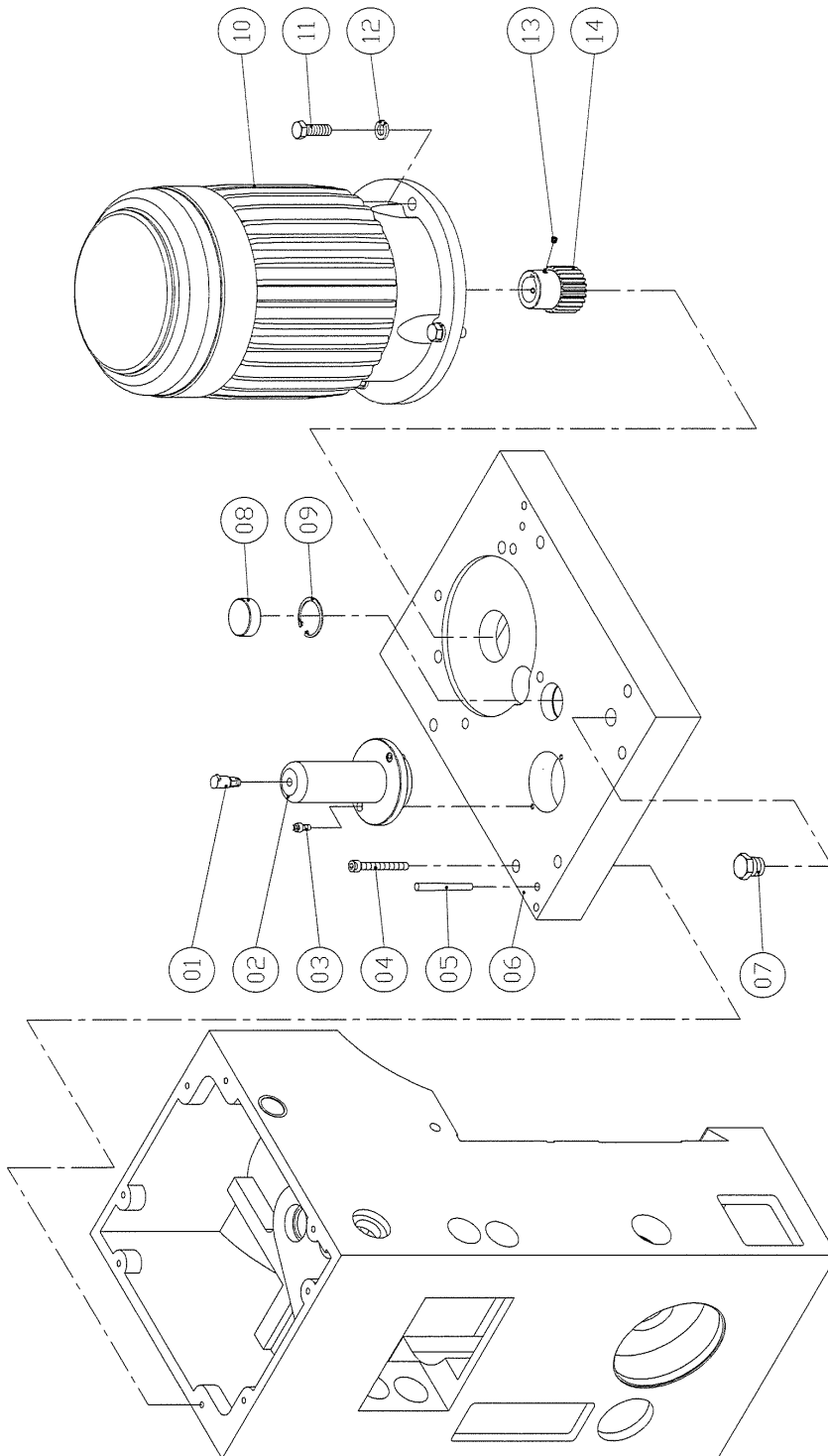


Img.1-4: Säule - Column 2- 2

RD6 - Ersatzteilliste Säule- Spare part list column

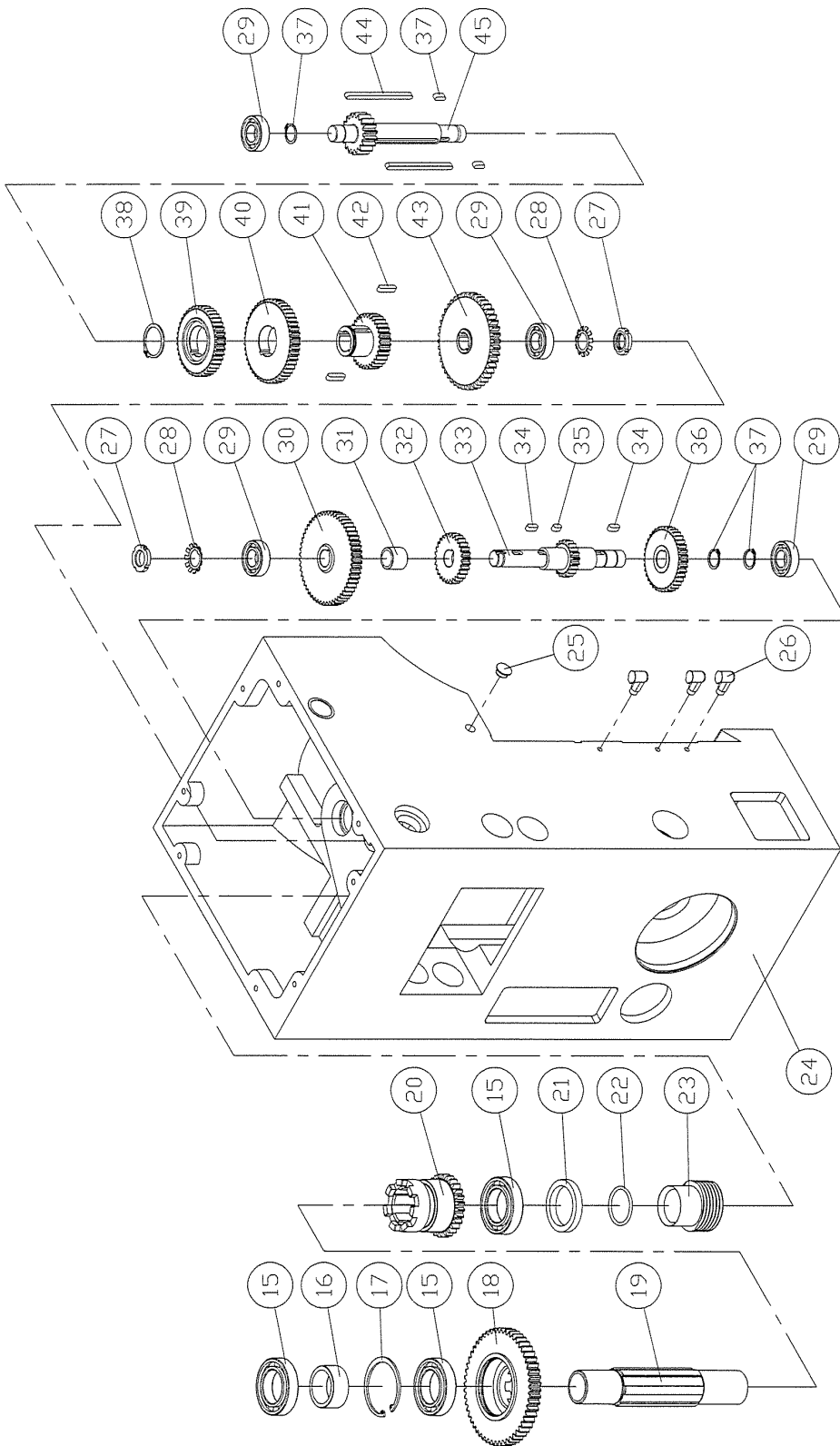
Pos.	Bezeichnung	Description	Menge Qty.	Grösse Size	Artikelnummer Item no.
1	Maschinenfuss	Base	1		03049070301
2	Filter	Mesh	2		03049070302
3	Schraube	Bolt	4		
4	Abdeckung	Cover	1		
5	Schraube	Bolt	2		
6	Schraube	Bolt	7	M18x110	
7	Säule	Inner pillar	1		03049070307
8	Lagerring	Inner bearing sheet	1		
9	Nadellager	Inner pillar needle	94		
10	Lagerring	Outer bearing sheet	1		
11	Platte	Oblique ring	5		03049070311
12	Säule	Steel Band	1		03049070312
13	Klemmring	Outer locking-ring	1		
14	Flansch	Top-shaft	1		03049070314
15	Kugellager	Bearing	1	6211	0406211R
16	Scheibe	Washer	1		
17	Axiallager	Thrust bearing	1	3911	
18	Flansch	Two-layer base	1		03049070318
19	Schraube	Bolt	4	M10x35	
20	Axiallager	Bearing	1	51111	04051111
21	Welle	Bearing shaft	1		03049070321
22	Schraube	Bolt	1		
23	Platte	Moon	5		03049070323
24	Hülse	Sleeve	5		
25	Stift	Pin	5		
26	Scheibe	Sleeve washer	5		
27	Rad	Rolling-wheel	5		
28	Welle	Shaft block	5		03049070328
29	Sicherungsring	Retainer	10	6	
30	Block	Shaft block	5		
31	Sicherungsring	Retainer	5	10	042SR10W
32	Stift	Pin	5		
33	Welle	Moon shaft	5		03049070333
34	Sechskantmutter	Nut	10	5/8"	
35	Ausleger	Arm	1		03049070335
36	Einstellmutter	Adjust nut	1		03049070336
37	Axiallager	Bearing	2	51105	04051105
38	Scheibe	Bearing washer	2		
39	Kugellager	Bearing	2	6005	0406005R
40	Halter	Delta stand	2		03049070340
41	Schraube	Bolt	2		
42	Scheibe	Washer	2		
43	Scheibe	Bolt	8	M8x35	
44	Welle	Locking nut	1		03049070344
45	Scheibe	Washer	2		
46	Sechskantmutter	Nut	2	1/2"	
47	Schraube	Bolt	2	M6x30L	
48	Platte	Key	1		03049070348
49	Schraube	Bolt	12		
50	Ring	Ring	4		
51	Ring	Ring	1		
52	Schmiernippel	Cup Oil	2		
53	Schraube	Bolt	5	M8x25	
54	Zahnstange	Rack	1		03049070354
55	Handhebel	Handle	1		03049070355
56	Schaltkasten	Electric Control Box	1		03049070356
57	Nocke	Small cam	1		03049070357
58	Nocke	Big locking-cam	1		03049070358
59	Schraube	Bolt	5	M8x10	

E Bohrkopf - Drill head 1-5



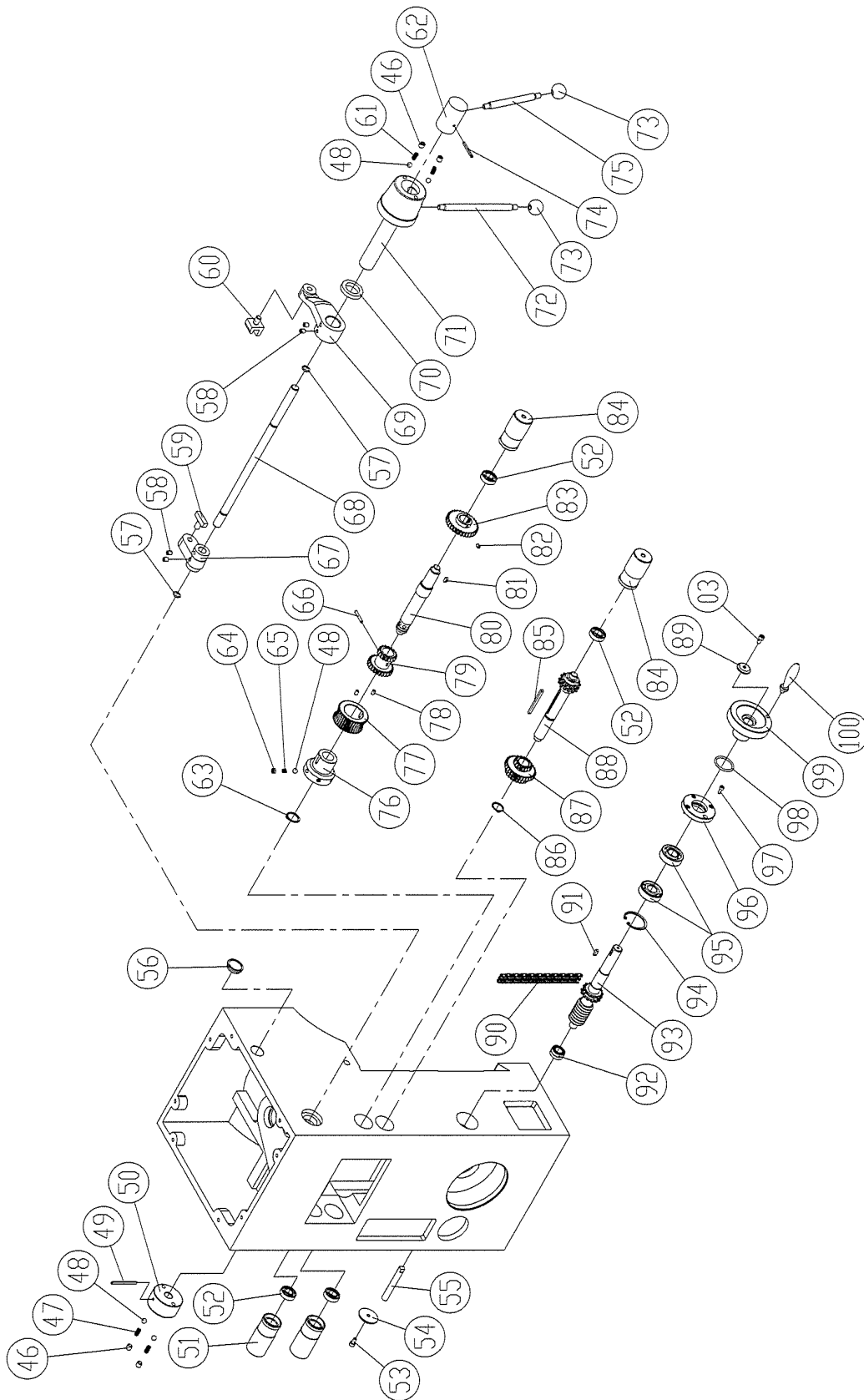
Img.1-5: Bohrkopf - Drill head 1 - 5

F Bohrkopf - Drill head 2 - 5



Img.1-6: Bohrkopf - Drill head 2 - 5

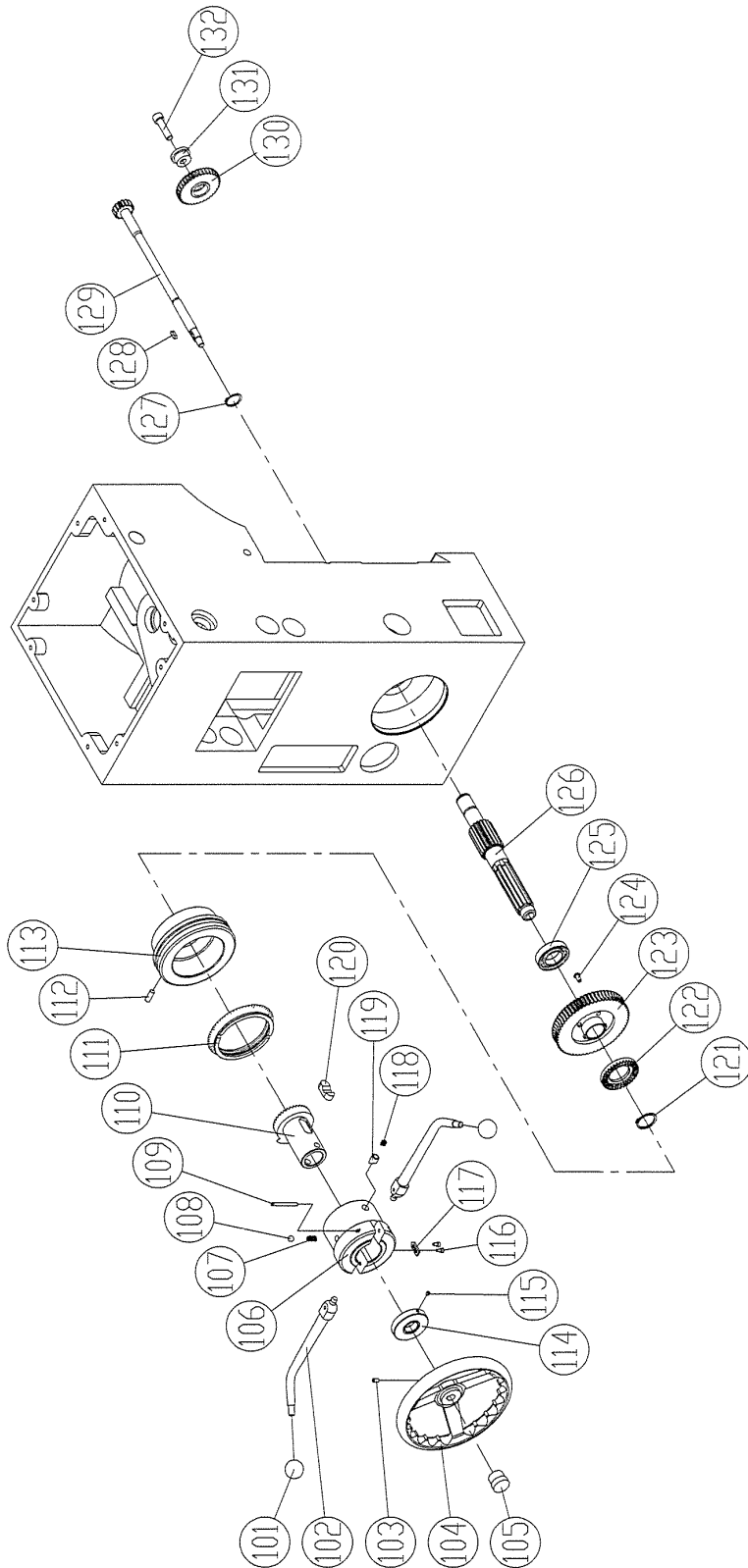
G Bohrkopf - Drill head 3 - 5



Img.1-7: Bohrkopf - Drill head 3 - 5

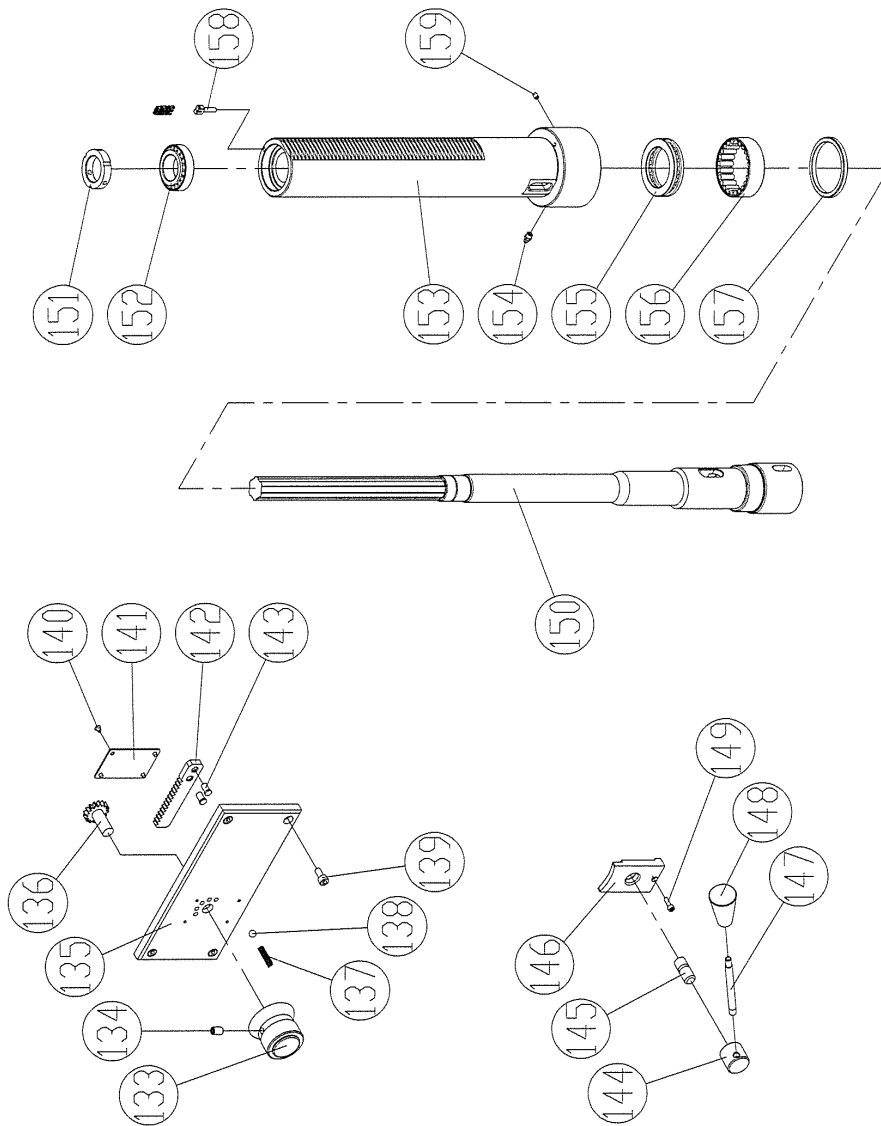
RD6_parts.fm

H Bohrkopf - Drill head 4 - 5



Img. 1-8: Bohrkopf - Drill head 4 - 5

I Bohrkopf - Drill head 5 - 5



Img.1-9: Bohrkopf - Drill head 5 - 5

RD6 - Ersatzteilliste Bohrkopf- Spare part list drill head

Pos.	Bezeichnung	Description	Menge Qty.	Grösse Size	Artikelnummer Item no.
1	Schmiernippel	Cup Oil	1		
2	Spindelabdeckung	Spindle Cover	1		03049070402
3	Schraube	Bolt	3	M6x12	
4	Schraube	Bolt	8	M8x65	
5	Stift	Pin	2		
6	Abdeckung	Gear Box Cover	1		03049070406
7	Verschluss	Plug	1	PT1/2"	
8	Platte	Gasket	1		
9	Sicherungsring	Retainer	1	42	042SR42W
10	Spindel Motor	Spindle motor	1		03049070410
11	Schraube	Bolt	4	M12x35	
12	Federring	Spring Washer	4	12	
13	Gewindestift	Bolt	2	M6x6	
14	Zahnrad	Motor Gear	1		03049070414
15	Kugellager	Bearing	3	6008	0406008R
16	Ring	Ring	1		
17	Sicherungsring	Retainer	1	68	042SR68I
18	Zahnrad	Clutch Lower Gear	1		03049070418
19	Zahnwelle	Gear Shaft	1		03049070419
20	Zahnrad	Clutch Lower Gear	1		03049070420
21	Dichtung	Oil Seal	1	TC48x62x9	
22	O-Ring	O-Ring	1	40	
23	Schnecke	Worm	1		03049070423
24	Gehäuse	Gear Box	1		03049070424
25	Verschluss	Plug	1	3/4"	
26	Schmiernippel	Cup Oil	3	8x90°	
27	Nutmutter	Nut	2		
28	Scheibe	Crown washer	2		
29	Kugellager	Bearing	4	6004	0406004R
30	Zahnrad	Gear	1		03049070430
31	Ring	Ring	1		
32	Zahnrad	Gear	1		03049070432
33	Zahnwelle	Gear Shaft	1		03049070433
34	Passfeder	Key	4	6x15	042P6616
35	Passfeder	Key	1	6x12	042P6612
36	Zahnrad	Gear	1		03049070436
37	Sicherungsring	Retainer	2	20	042SR20W
38	Sicherungsring	Retainer	1	6	
39	Zahnrad	Gear	1		03049070439
40	Zahnrad	Gear	1		03049070440
41	Zahnrad	Gear	1		03049070441
42	Passfeder	Key	2	6x25	
43	Zahnrad	Gear	1		03049070443
44	Passfeder	Key	2	6x95	
45	Zahnwelle	Gear Shaft	1		03049070445
46	Gewindestift	Bolt	2	M10x10	
47	Feder	Spring	2		
48	Stahlkugel	Ball Steel	10	5/16"	
49	Federstift	Spring Pin	1	5x60	
50	Wahlschalter	Feed Speed Selector	1		03049070450
51	Buchse	Bushing	2		03049070451
52	Kugellager	Bearing	4	6002	0406002R
53	Schraube	Bolt	1	M6x12	
54	Scheibe	Gear copper washer	1		
55	Welle	Copper Key	1		03049070455
56	Ölschauglas	Gage Fuel Level	1		
57	O-Ring	O-Ring	2	12	
58	Gewindestift	Bolt	4	M8x10	
59	Platte	Plate	1		03049070459
60	Gabel	Fork	1		03049070460
61	Feder	Spring	2		
62	Nabe	Feed Speed Selector	1		03049070462
63	Sicherungsring	Retainer	1	24	042SR24I
64	Gewindestift	Bolt	6	M10x6	
65	Feder	Spring	6		
66	Federstift	Spring Pin	1	M5x30	
67	Platte	Rod	1		03049070467
68	Welle	Shaft	1		03049070468
69	Platte	Rocket Arm	1		
70	Dichtung	Oil Seal	1	TC30x45x8	
71	Nabe	Collet	1		03049070471

RD6 - Ersatzteilliste Bohrkopf- Spare part list drill head

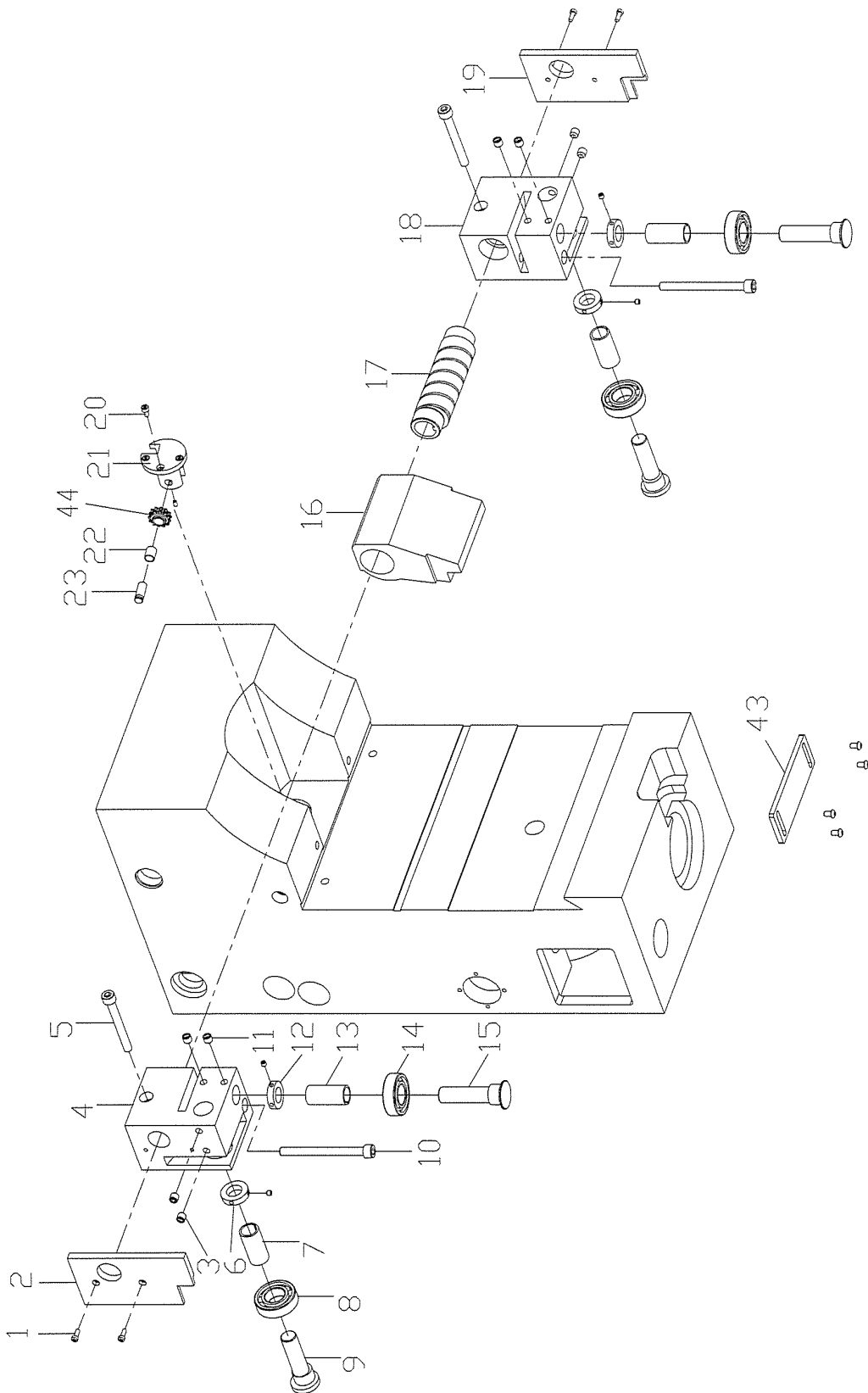
Pos.	Bezeichnung	Description	Menge Qty.	Grösse Size	Artikelnummer Item no.
72	Handhebel	Handle lever	1		03049070472
73	Stahlkugel	Ball	2	3/8"	
74	Federstift	Spring Pin	1	5x40	
75	Handhebel	Handle lever	1		03049070475
76	Hülse	Worm Gear Sleeve	1		03049070476
77	Schneckenrad	Worm Gear	1		03049070477
78	Gewindestift	Bolt	2	M6x10	
79	Zahnrad	Gear	1		03049070479
80	Welle	Gear Shaft	1		03049070480
81	Passfeder	Key	1	5x12	042P5512
82	Gewindestift	Bolt	1	M6x8	
83	Zahnrad	Gear	1		03049070483
84	Hülse	Sleeve	2		
85	Passfeder	Key	1	5x65	
86	Sicherungsring	Retainer	1	22	042SR22W
87	Zahnrad	Gear	1		03049070487
88	Zahnwelle	Gear Shaft	1		03049070488
89	Scheibe	Washer	1		03049070489
90	Kette	Chain	1		03049070490
91	Passfeder	Key	1	6x15	042P6616
92	Kugellager	Bearing	1	NA4902	
93	Welle	Spindle Shaft	1		03049070493
94	Sicherungsring	Retainer	1	47	042SR47I
95	Kugellager	Bearing	2	7204B	
96	Lagerabdeckung	Bearing Cover	1		03049070496
97	Schraube	Bolt	1	M5x12	
98	O-Ring	O-Ring	1	35	
99	Handrad	Hand-wheel	1		03049070499
100	Handhebel	Shaft	1	3/8"	030490704100
101	Knopf	Ball	2	30	030490704101
102	Handhebel	Feed Handle	2		030490704102
103	Gewindestift	Bolt	1	M6x8	
104	Handrad	Hand Wheel	1		030490704104
105	Klemmmutter	Nut	1		030490704105
106	Gehäuse	Clutch Housing	1		030490704106
107	Feder	Spring	1		030490704107
108	Stahlkugel	Ball Steel	1	3/8"	030490704108
109	Federstift	Spring Pin	1	5x50	
110	Zahnrad Kupplung	Clutch Upper Gear	1		030490704110
111	Ring	Ring	1		030490704111
112	Stift	Pin	1	8x20	
113	Ring	Feed outer ring	1		030490704113
114	Ring	Transmission shaft nut	1		030490704114
115	Gewindestift	Bolt	1	M5x6	
116	Schraube	Bolt	2	M4x8	
117	Welle	Shaft	1		030490704117
118	Feder	Spring	1		030490704118
119	Stift	Cotter Pin	1		030490704119
120	Passfeder	Key	1		030490704120
121	Sicherungsring	Retainer	1	30	042SR30W
122	Kupplung	Clutch	1		030490704122
123	Schneckenrad	Worm Gear	1		030490704123
124	Schraube	Bolt	4	M6x12	
125	Kugellager	Bearing	1	6006	0406006R
126	Welle	Gear Shaft	1		030490704126
127	Sicherungsring	Retainer	1	24	042SR24I
128	Passfeder	Key	1	5x15	042P5516
129	Welle	Transmission shaft	1		030490704129
130	Zahnrad	Transmission gear	1		030490704130
131	Hülse	Eccentric sleeve	1		030490704131
132	Schraube	Bolt	1	M10x40	
133	Wahlschalter	Head	1		030490704133
134	Gewindestift	Bolt	1	M10x16	
135	Abdeckung	Gear Box Front Cover	1		030490704135
136	Zahnwelle	Feed Speed Change Gear	1		030490704136
137	Feder	Spring	1		030490704137
138	Stahlkugel	Ball Steel	1	5/16"	030490704138
139	Schraube	Bolt	4	M8x16	
140	Schraube	Bolt	4		030490704140
141	Abdeckung	Fixed sheet	1		030490704141
142	Zahnstange	Arm Rack	1		030490704142
143	Bolzen	Gear Shifter Lever	2		030490704143

RD6_parts.fm

RD6 - Ersatzteilliste Bohrkopf- Spare part list drill head

Pos.	Bezeichnung	Description	Menge Qty.	Grösse Size	Artikelnummer Item no.
144	Nabe	Adjust nut	1		030490704144
145	Welle	Fixed sheet bolt	1		030490704145
146	Platte	Fixed sheet	1		030490704146
147	Hebel	Handle	1		030490704147
148	Knob	Ball	1	5/16"	030490704148
149	Schraube	Bolt	1	M5x16	
150	Spindel	Spindle	1		030490704150
151	Nutmutter	Crown Nut	1	M35x1,5	
152	Kegelrollenlager	Taper roller bearing	1	32007	04032007
153	Pinole	Quill	1		030490704153
154	Schmiernippel	Grease Nipple	1	PT1/8"	030490704154
155	Axiallager	Bearing	1	51111	04051111
156	Nadellager	Bearing	1	RNA4911	030490704156
157	Ring	Nut	1		030490704157
158	Bolzen	Special Bolt	1		030490704158
159	Gewindestift	Bolt	1	M6x8	

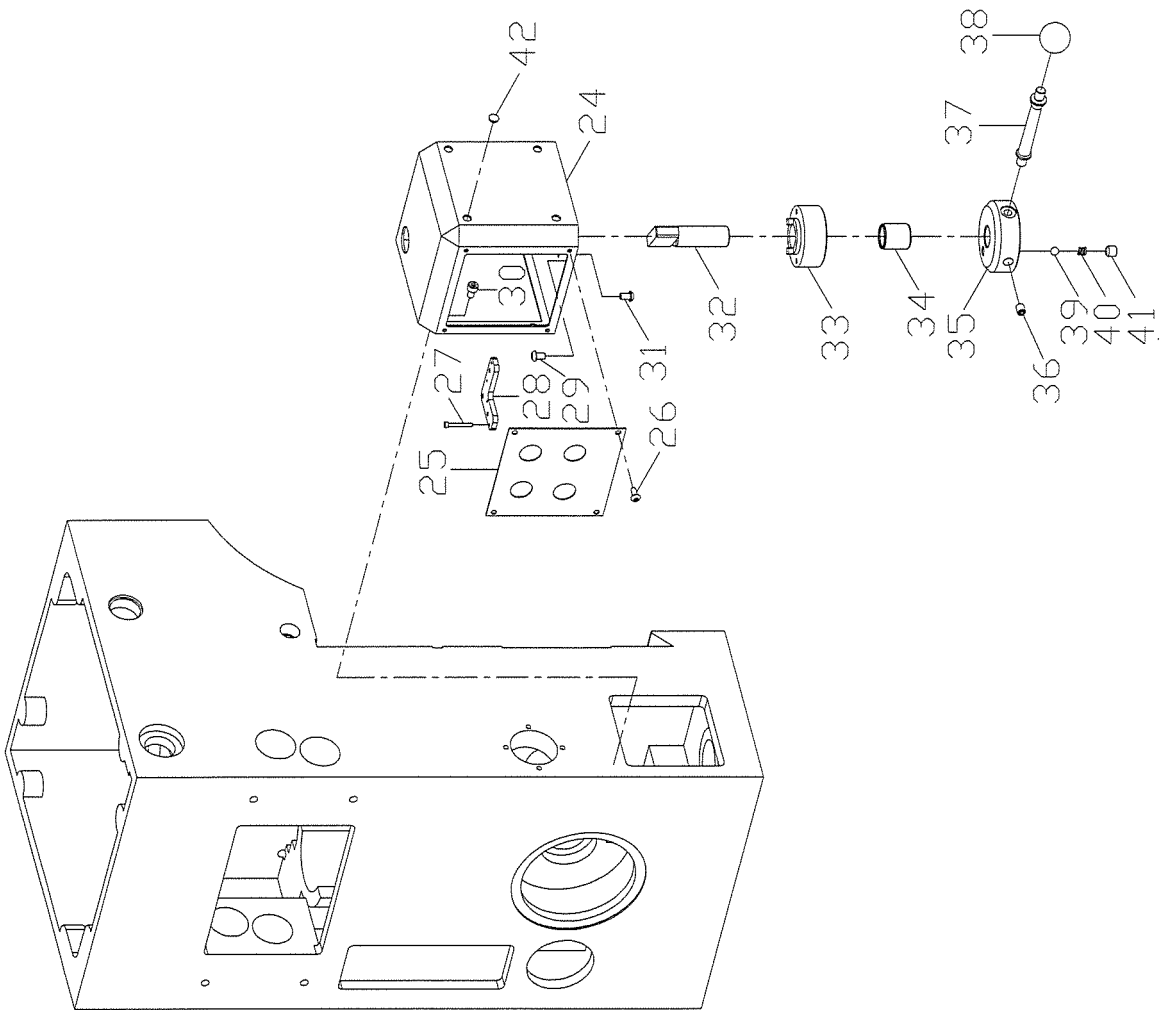
J Steuerung - Control 1 - 2



Img.1-10: Steuerung - Control 1 - 2

RD6_parts.fm

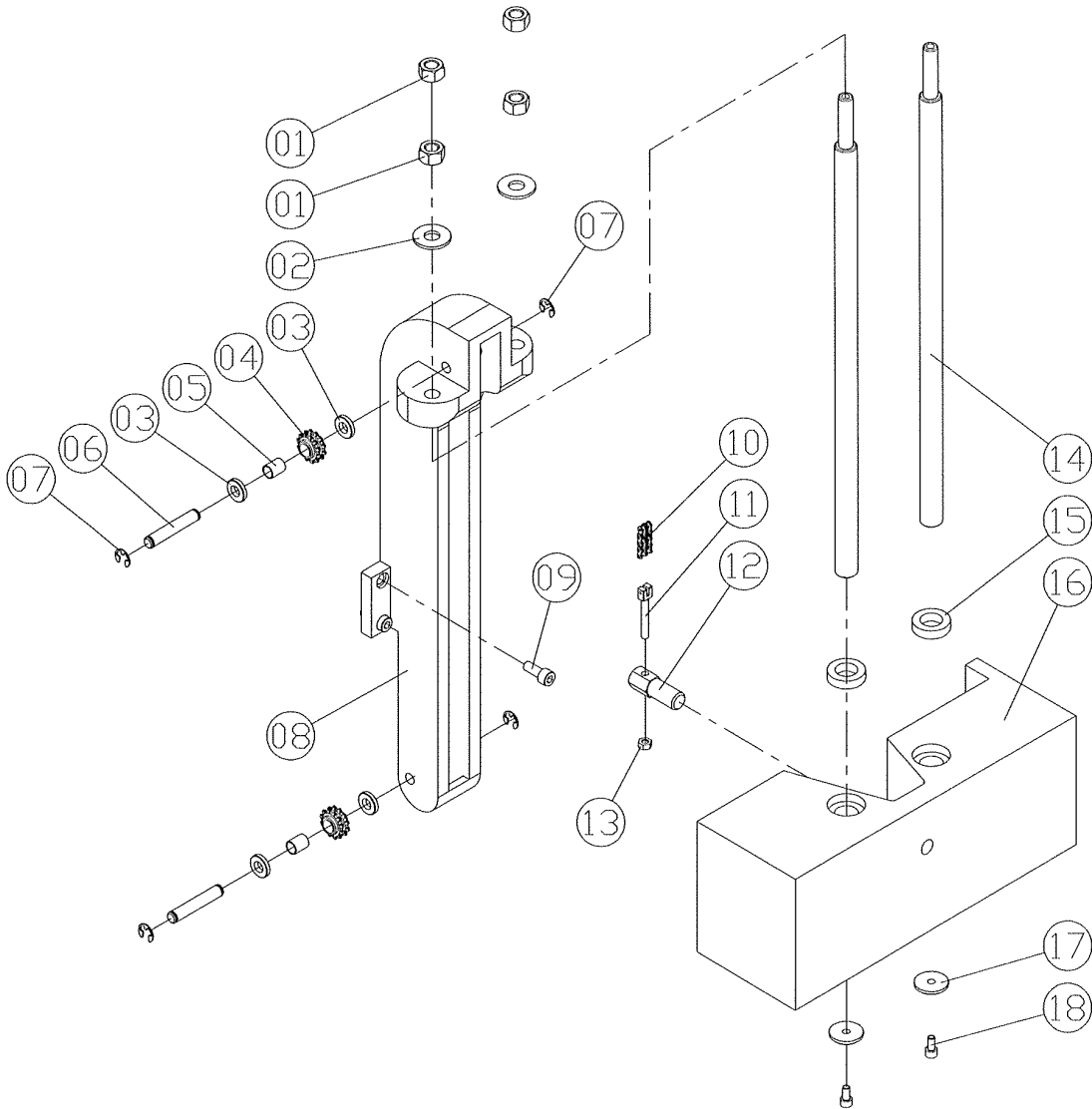
K Steuerung - Control 2 - 2



Img.1-11: Steuerung - Control 2 - 2

RD6 - Ersatzteilliste Steuerung- Spare part list control					
Pos.	Bezeichnung	Description	Menge Qty.	Grösse Size	Artikelnummer Item no.
1	Schraube	Bolt	4		03049070501
2	Platte	Aluminium Plate	1		03049070502
3	Gewindestift	Grub screw	4	M10x10	
4	Halter	Bearing bracket	1		03049070504
5	Schraube	Bolt	2	M10x85	
6	Ring	Adjusting Washer	2		03049070506
7	Hülse	Rod	2		03049070507
8	Kugellager	Bearing	2	6205	0406205R
9	Welle	Eccentric Shaft	2		03049070509
10	Schraube	Bolt	2	M10x110	
11	Gewindestift	Bolt	4	M10x10	
12	Ring	Adjusting Washer	2		03049070512
13	Hülse	Rod	2		03049070513
14	Kugellager	Bearing	2	6205	0406205R
15	Welle	Eccentric Shaft	2		03049070515
16	Gehäuse	Cam Shaft Sleeve	1		03049070516
17	Welle	Cam shaft	1		03049070517
18	Halter	Bearing Bracket	1		03049070518
19	Platte	Aluminium Plate	1		03049070519
20	Schraube	Bolt	3	M5x16	
21	Exzenter	Eccentric Shaft	1		03049070521
22	Gleitlager	Self-Lubricating Bearing	1	LFB1015	03049070522
23	Welle	Chain shaft	1		03049070523
24	Steuerbox	Operating Box	1		03049070524
25	Abdeckung	Switch Plate	1		03049070525
26	Schraube	Bolt	4	M12x12	
27	Schraube	Bolt	4	M3x25	
28	Platte	Mounting Plate	1		03049070528
29	Schraube	Bolt	3	M6x10	
30	Schraube	Bolt	4	M6x10	
31	Schraube	Bolt	2	M6x10	
32	Welle	Shaft	1		03049070532
33	Flansch	Fixed Flange	1		03049070533
34	Gleitlager	Self-Lubricating Bearing	1	LFB2025	03049070534
35	Flansch	Flange	1		03049070535
36	Gewindestift	Bolt	1	M8x10	
37	Welle	Shaft	1		03049070537
38	Knopf	Ball	1	3/8"	03049070538
39	Stahlkugel	Ball Steel	1	5/16"	03049070539
40	Feder	Wire Spring	1		03049070540
41	Gewindestift	Bolt	1	M10x10	
42	Verschluss	Hole Plug	4	HP-8	03049070542
43	Platte	Mounting Plate	1		03049070543
44	Führungsrad	Sprockets	1		03049070544

L Gewichtsausgleich - Balance unit

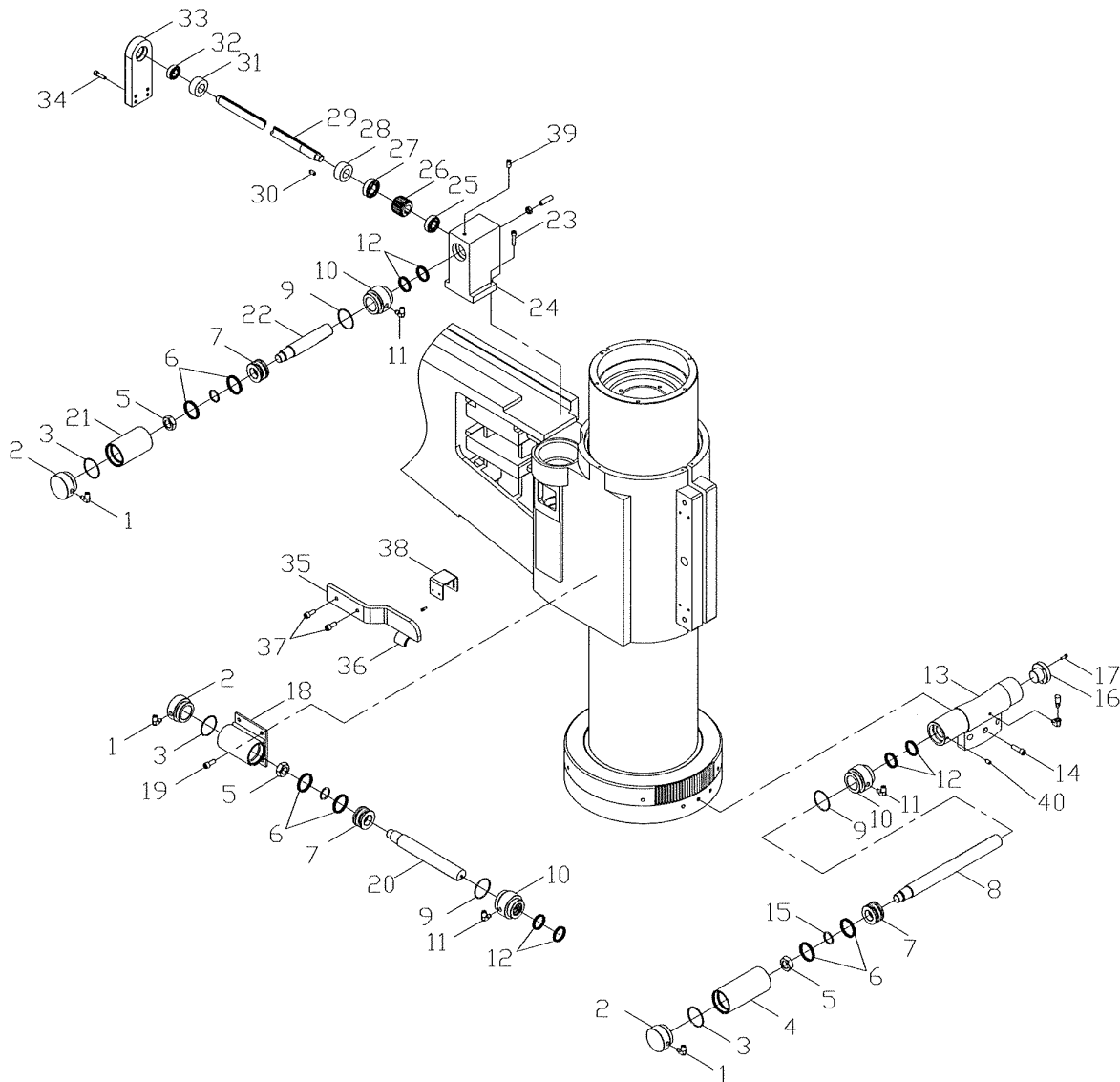


Img. 1-12: Balance Einheit - Balance unit

Ersatzteilliste Gewichtsausgleich - Spare part list balance unit

Pos.	Bezeichnung	Description	Menge Qty.	Grösse Size	Artikelnummer Item no.
1	Sechskantmutter	Nut	4	1/2"	03049070601
2	Scheibe	Washer	2	1/2"	03049070602
3	Ring	Collar	4		03049070603
4	Führungsrad	Sprockets	2		03049070604
5	Gleitlager	Self-Lubricating Bearing	2	LFB1015	03049070605
6	Welle	Shaft	2		03049070606
7	Sicherungsring	Retainer	4	9	
8	Träger	Holder	1		03049070608
9	Schraube	Bolt	4	M8x20	
10	Kette	Chain	1		03049070610
11	Bolzen	Special Bolt	1		03049070611
12	Bolzen	Bolt	1		03049070612
13	Sechskantmutter	Nut	1	M6	
14	Stange	Round bar	2		03049070614
15	Dichtung	Oil Seal	2	TCI 9x32x8	03049070615
16	Gegengewicht	Cast iron block	1	9x32x8	03049070616
17	Scheibe	Washer	2		03049070617
18	Schraube	Bolt	2	M6x12	

M Klemmeinheit - Clamping unit



Img. 1-13: Klemmeinheit - Clamping unit

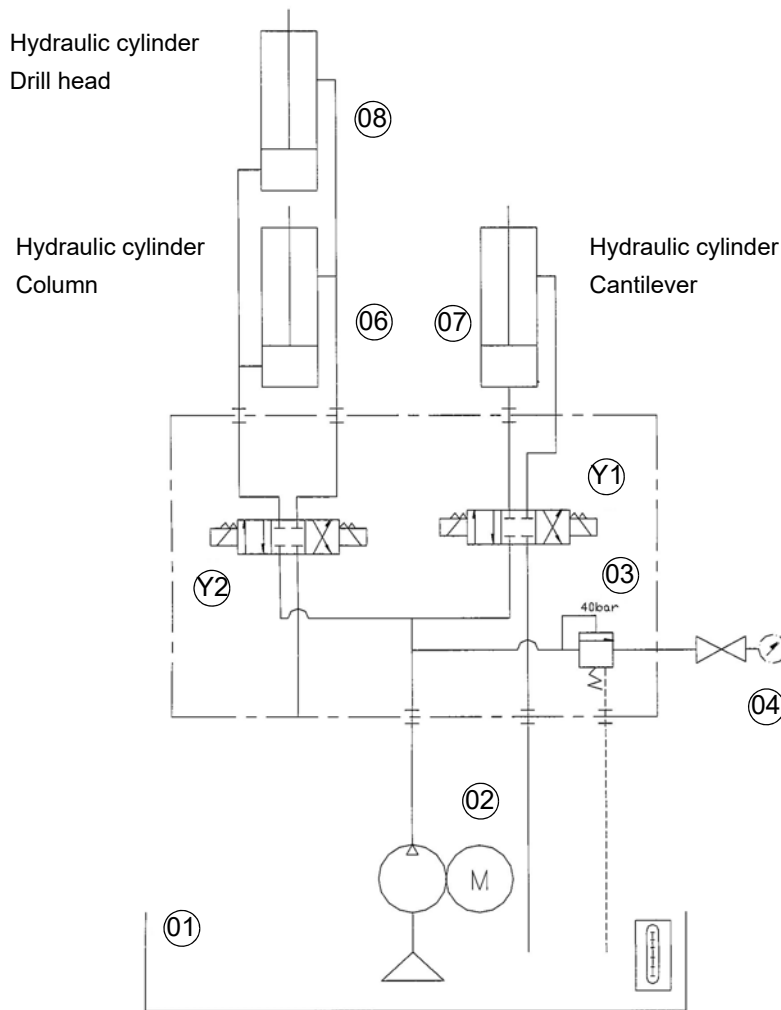
Ersatzteilliste Klemmeinheit- Spare part list clamping unit

Pos.	Bezeichnung	Description	Menge Qty.	Grösse Size	Artikelnummer Item no.
1	90° Anschluss	90°Elbow	3		03049070701
2	Buchse	Cylinder Cover	3		03049070702
3	O-Ring	O-Ring	3	55	
4	Zylinderrohr Klemmung Säule	Cylinder tube, Column clamping	1		03049070704
41	Hydraulik Zylinder Klemmung Säule komplett	Hydraulic Cylinder Column clamping complete	1		030490707041
5	Sechskantmutter	Nut	3	M24	
6	Dichtung	Oil Seal	6	45	
7	Kolben	Piston	3		03049070707
8	Stange	Rod	1		03049070708
9	O-Ring	O-Ring	3	55	
10	Zylinderführung	Cylinder Joint	1		03049070710
11	90° Anschluss	90°Elbow	3		03049070711
12	Dichtring	Packing	6	35	03049070712
13	Zylindergehäuse	Cylinder Rest	1		03049070713
14	Schraube	Bolt	3	M10x35	
15	O-Ring	O-Ring	3	30	
16	Verschluss	Plug	1		03049070716
17	Schraube	Bolt	3	Mx16	

RD6_parts.fm

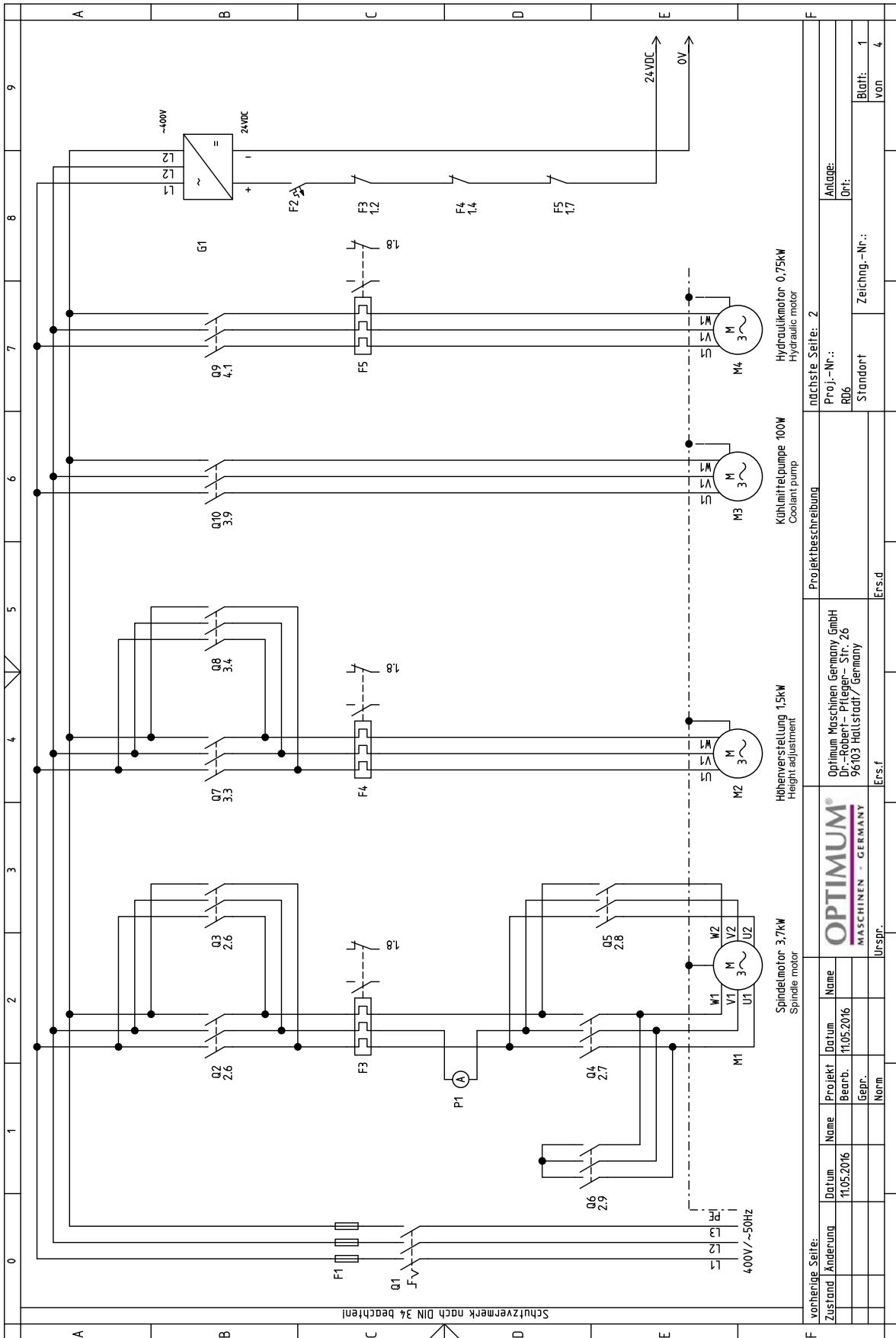
Ersatzteilliste Klemmeinheit- Spare part list clamping unit					
Pos.	Bezeichnung	Description	Menge Qty.	Grösse Size	Artikelnummer Item no.
18	Zylinderrohr Klemmung Ausleger	Cylinder tube, Cantilever clamping	1		03049070718
181	Hydraulik Zylinder Klemmung Ausleger komplett	Hydraulic Cylinder Cantilever clamping complete	1		030490707181
19	Schraube	Bolt	4	M10x25	
20	Stange	Rod	1		03049070720
21	Zylinderrohr Klemmung Bohrkopf	Cylinder tube, Drill head clamping	1		03049070721
211	Hydraulik Zylinder Klemmung Bohrkopf komplett	Hydraulic Cylinder Drill head clamping complete	1		030490707211
22	Stange	Rod	1		03049070722
23	Schraube	Bolt	4	M8x35	
24	Gehäuse	Cylinder, Rest Block	1		03049070724
25	Kugellager	Bearing	1	6204	0406204.2R
26	Zahnrad	Gear	1		03049070726
27	Kugellager	Bearing	1	6205	0406205.2R
28	Stange	Rod	1		03049070728
29	Welle	Shaft	1		03049070729
30	Passfeder	Key	1	7x30	
31	Ring	Ring	1		03049070731
32	Kugellager	Bearing	1	6004	0406004.2R
33	Block	Block	1		03049070733
34	Schraube	Bolt	4	M8x30	
35	Platte	Fixed Plate	1		03049070735
36	Platte	Stay Ring	1		03049070736
37	Schraube	Bolt	2	M10x25	
38	Platte	Mounting Plate	1		03049070738
39	Schraube	Bolt	1	M8x20	
40	Schraube	Bolt	1	M8x10	

N Schaltplan Hydrauliksystem - Diagram hydraulic system



Ersatzteilliste Hydraulik- Spare part list hydraulic					
Pos.	Bezeichnung	Designation	Menge	Grösse	Artikelnummer
			Quantit y	Size	Article no.
01	Hydrauliktank	Hydraulic tank	1	4,5 Liter	
02	Hydraulikpumpe	Hydraulic pump	1		03049070802
03	Druckregelventil	Pressure regulating valve	1	40 bar	03049070803
04	Manometer	Manometer	1		03049070804
Y1	5/3 Magnetventil	5/3 Solenoid valve	2	Parker D1VW001CNJW91	03049070805
Y2					
06	Hydraulikzylinder	Hydraulic cylinder	1		👉 on page 20
07			1		
08			1		

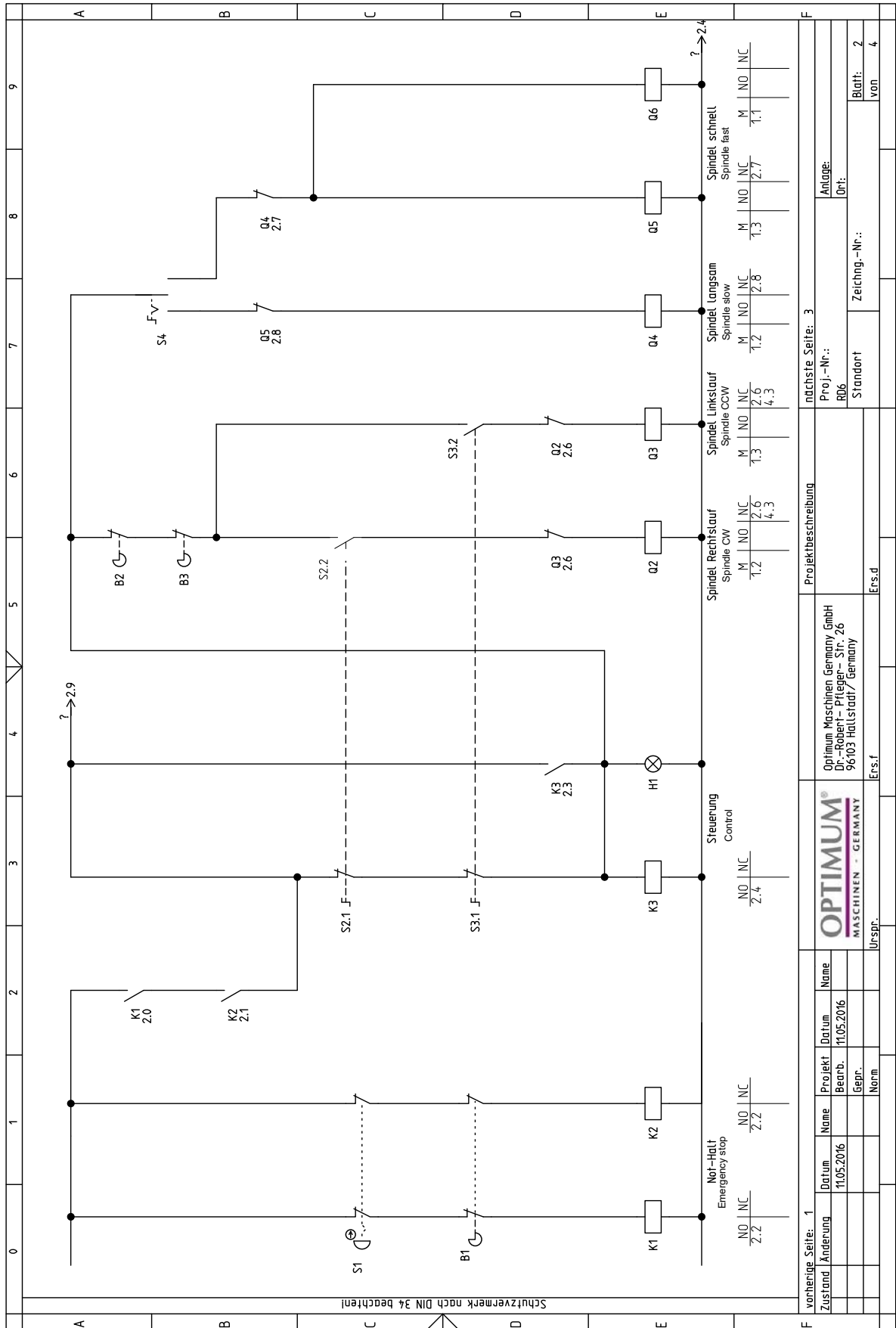
1.5 Schaltplan - Wiring diagram



Schützvermerk nach DIN 34 beachten!

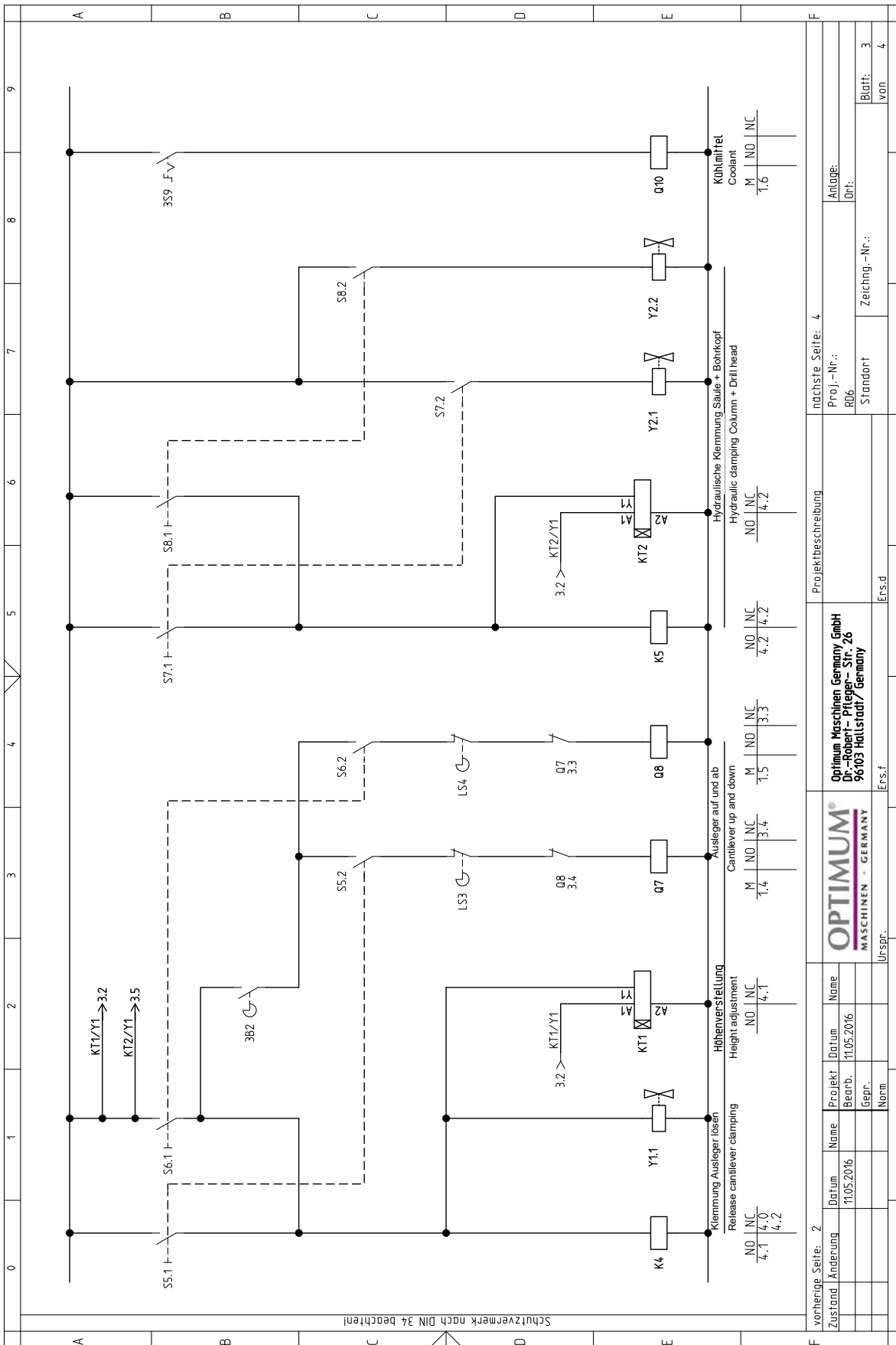
vorherige Seite:		Anlage:	
Zustand	Änderung	Proj.-Nr.:	Ort:
		RD6	
Datum	Projekt	Standort	Zeichng.-Nr.:
11.05.2016	Name		Blatt: 1
	Datum		von 4
	Bearb.		
	Gepr.		
	Norm		
	Urspr.		
	Ers.f		
	Ers.d		
Spindelmotor 3,7kW Spindle motor		Kühlmittelpumpe 100W Coolant pump	
Höhenverstellung 1,5kW Height adjustment		Hydraulikmotor 0,75kW Hydraulic motor	
OPTIMUM®		nächste Seite: 2	
MASCHINEN - GERMANY		Proj.-Nr.:	
		RD6	
		Standort	
		Zeichng.-Nr.:	
		Blatt: 1	
		von 4	

RD6_parts.fm



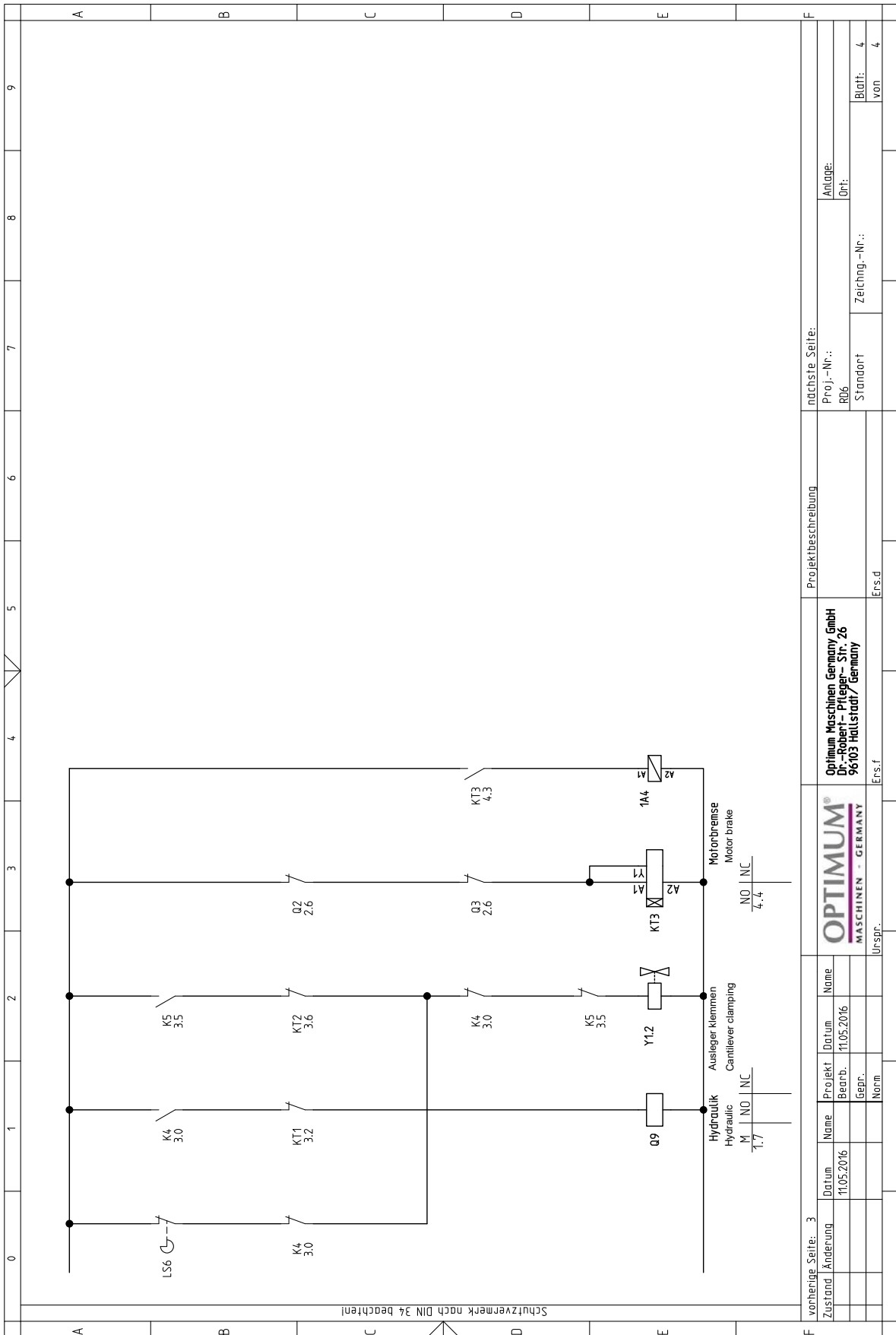
Schutzvermerk nach DIN 34 beachten!

vorherige Seite: 1		nächste Seite: 3	
Zustand	Datum	Projekt	Name
Änderung	11.05.2016	Bearb.	11.05.2016
		Gepr.	
		Norm	
		Urspr.	
Ers.f		Ers.f	
Projektbeschreibung			
Optimum Maschinen, Germany GmbH Dr.-Robert-Pfleger-Str. 26 96103 Hallstadt / Germany			
Proj.-Nr.:		Anlage:	
RD6		Ort:	
Standort		Zeichng.-Nr.:	
		Blatt: 2	
		von 4	



vorherige Seite: 2	nächste Seite: 4	Projektbeschreibung	Projekt-Nr.:
Zustand	Änderung	Optimum Maschinen Germany GmbH Dr.-Robert-Pfleger-Str. 26 96103 Hallstadt/Germany	RD6
Name	Datum	Urspr.	Standort
	11.05.2016	Ers.f	Zeichn.-Nr.:
			Blatt: 3
			von 4








RD6_parts.fm



vorherige Seite: 3		nachste Seite:	
Zustand	Projekt	Proj.-Nr.:	Anlage:
Änderung	Name	RD6	Ort:
	Datum	Standort	Zeichn.-Nr.:
	11.05.2016		Blatt: 4
	Bearb. 11.05.2016		von 4
	Gepr.		
	Norm		
	Urspr.	Ers.d	
		Ers.f	
Projektbeschreibung		Optimum Maschinen Germany GmbH Dr.-Robert-Pfleger-Str. 26 96103 Hallstadt/Germany	
OPTIMUM [®] MASCHINEN - GERMANY			

Ersatzteilliste - Spare part list - Elektrische Bauteile - Electric components				
Pos.	Bezeichnung	Designation	Hersteller	Artikelnummer
			Manufacturer	Item no.
F1	Sicherung	Fuse	FS 203003B 3 x10.3 x 38	03049070F1
Q1	Hauptschalter	Main switch	FS 203003B	03049070Q1
P1	Amperemeter	Ammeter	S065 20A	03049070P1
F3	Motorschutzrelais	Motor protection relay	SIEMENS 3RU2116-1JBO	03049070F3
M1	Spindelmotor zweistufig	Spindle motor in two stages	2.25KW / 3.7kW /400V 4Pole / 8Pole / 3 Ph.	03049070M1
F4	Motorschutzrelais	Motor protection relay	SIEMENS 3RU 2116-1EBO	03049070F4
M2	Motor Höhenverstellung	Motor height adjustment	1.5kW / 400V 4 Pole / 3 Ph.	03049070M2
M3	Motor Kühlmittelpumpe	Mottor coolant pump	0,1 KW / 2 Pole / 3 Ph.	03049070M3
F5	Motorschutzrelais	Motor protection relay	SIEMENS 2RU2116-1CB0 1.8-2.5A	03049070F5
M4	Motor Hydraulikpumpe	Motor hydraulic pump	0.75kW / 400V 4 Pole / 3Ph.	03049070M4
F2	Sicherungsautomat	Circuit breaker	HUILONG DZ451-63/C5A	03049070F2
G1	Netzteil	Power pack	OMRON S8VT-F12024E 400V/24VDC	03049070G1
B1	Schaltstange Spindelschutz	Shift rod spindle protection	Allen Bradley Guard Master	03049040B1
K1	Not-Halt Relais	Emergency stop relay	Schneider RSB 1A120BD	03049070K1
S1	Not-Halt-Schalter	Emergency stop switch	ABB-MCB01	03049070S1
K2	Not-Halt Relais	Emergency stop relay	Schneider RSB 1A120BD	03049070K1
K3	Steuerung Ein Relais	Control On relay	Schneider RXM3AB2BD	03049070K3
S2.1	Positionsschalter Drehrichtungshebel Rechtslauf	Position switch Rotational lever CW	OMRON V-15-1E5	03049070S2
S3.1	Positionsschalter Drehrichtungshebel Linkslauf	Position switch Rotational lever CCW	OMRON V-15-1E5	03049070S2
H1	Betriebsleuchte	Operation light	HUILONG LA103	03049070H1
B2	Endlagenschalter Pinolenposition oben	Limit switch spindle sleeve top	tend TZ-8104	03049070B2
B3	Endlagenschalter Pinolenposition unten	Limit switch spindle sleeve bottom	tend TZ-8104	03049070B3
Q2	Lastschütz Rechtslauf	Load contactor Clockwise	SIEMENS 3RT 2016- 1BB42+3RT2916-1BB00	03049070Q2
Q3	Lastschütz Linkslauf	Load contactor Counter clockwise	SIEMENS 3RT 2016- 1BB42+3RT2916-1BB00	03049070Q3
S2.2	Positionsschalter Rechtslauf	Position switch CW	OMRON V-15-1E5	03049070S2
Q4	Lastschütz Dahlander Langsam	Load contactor Dahlander pole slow	SIEMENS 3RT 2016-1BB42	03049070Q4
S4	Stufenschalter	Step switch	Kedu ZH-A	03049070S4
Q5	Lastschütz Dahlander Schnell	Load contactor Dahlander pole fast	SIEMENS 3RT 2016-1BB42	03049070Q4
Q6	Lastschütz Dahlander Schnell	Load contactor Dahlander pole fast	SIEMENS 3RT 2016-1BB42	03049070Q4
K4	Relais Höhenverstellung	Height adjustment relay	Schneider RXM3AB2BD	03049070K3
S5.1	Drucktaster	Push button	ABB CP11-10W-10	03049070S51
S5.2				
S6.1				
S6.2				
Y1.1	Magnetspule für 5/3 Wegeventil	Solenoid for 5/3 way valve	Parker D1VW001CNJW91	03049070Y
Y1.2				
Y2.1				
Y2.2				
KT1	Zeitrelais	Time relay	Carlo Gavazzi DMB51CM24	03049070KT1
3B2	Endlagenschalter Klemmung Ausleger gelöst	Limit switch cantilever clamping released	tend TZ-7311/10A-250VAC	030490703B2
LS3	Endlagenschalter Ausleger oben	Limit switch cantilever top	tend TZ-7211/10A-250VAC	03049070LS3
Q7	Lastschütz Ausleger hoch	Load contactor cantilever up	SIEMENS 3RT 2015- 1BB42+3RT2916-1BB00	03049070Q7
LS4	Endlagenschalter Ausleger unten	Limit switch cantilever bottom	tend TZ-5102	03049070LS3
Q8	Lastschütz Ausleger runter	Load contactor cantilever down	SIEMENS 3RT 2015- 1BB42+3RT2916-1BB00	03049070Q3
K5	Not-Halt Relais		Schneider RXM3AB2BD	03049070K3
KT2	Zeitrelais	Time relay	Carlo Gavazzi DMB51CM24	03049070KT1
S7.1	Drucktaster klemmen	Push button clamping	tend push button	03049070S71
S8.1				
S7.2				
S8.2	Drucktaster Klemmung lösen	Push button clamp releasing	tend push button	03049070S72
Q10	Lastschütz Kühlmittelpumpe	Load contactor coolant pump	SIEMENS 3RT 2015- 1BB42+3RT2916-1BB00	03049070Q3
3S9	Schalter Kühlmittelpumpe	Switch coolant pump	tend 3A/240VAC	030490703S9
LS6	Endlagenschalter Klemmung Ausleger geklemmt	Limit switch cantilever clamped	tend TZ-7311/10A-250VAC	030490703B2
Q9	Lastschütz Hydraulikpumpe	Load contactor hydraulic pump	SIEMENS 3RT 2015- 1BB42+3RT2916-1BB00	03049070Q3
KT3	Zeitrelais	Time relay	Carlo Gavazzi DMB51CM24	03049070KT1
1A4	Motorbremse	Motor break	Taiwan	030490701A4

oil-compare-list_pr.fm

Schmierstoffe Lubricant Lubrifiant	Viskosität Viskosity Viscosité ISO VG DIN 51519 mm ² /s (cSt)	Kennzeichnu ng nach DIN 51502							
Getriebeöl Gear oil Huile de réducteur	VG 680	CLP 680	Aral Degol BG 680	BP Energol GR-xP 680	SPARTAN EP 680	Klüberoil GEM 1-680	Mobilgear 636	Shell Omala 680	Meropa 680
	VG 460	CLP 460	Aral Degol BG 460	BP Energol GR-xP 460	SPARTAN EP 460	Klüberoil GEM 1-460	Mobilgear 634	Shell Omala 460	Meropa 460
	VG 320	CLP 320	Aral Degol BG 320	BP Energol GR-xP 320	SPARTAN EP 320	Klüberoil GEM 1-320	Mobilgear 632	Shell Omala 320	Meropa 320
	VG 220	CLP 220	Aral Degol BG 220	BP Energol GR-xP 220	SPARTAN EP 220	Klüberoil GEM 1-220	Mobilgear 630	Shell Omala 220	Meropa 220
	VG 150	CLP 150	Aral Degol BG 150	BP Energol GR-xP 150	SPARTAN EP 150	Klüberoil GEM 1-150	Mobilgear 629	Shell Omala 150	Meropa 150
	VG 100	CLP 100	Aral Degol BG 100	BP Energol GR-xP 100	SPARTAN EP 100	Klüberoil GEM 1-100	Mobilgear 627	Shell Omala 100	Meropa 100
	VG 68	CLP 68	Aral Degol BG 68	BP Energol GR-xP 68	SPARTAN EP 68	Klüberoil GEM 1-68	Mobilgear 626	Shell Omala 68	Meropa 68
	VG 46	CLP 46	Aral Degol BG 46	BP Bartran 46	NU TO H 46 (HLP 46)	Klüberoil GEM 1-46	Mobil DTE 25	Shell Tellus S 46	Anubia EP 46
VG 32	CLP 32	Aral Degol BG 32	BP Bartran 32	NU TO H 32 (HLP 32)	Klübersynth GEM 4- 32 N	Mobil DTE 24	Shell Tellus S 32	Anubia EP 32	
Hydrauliköl Hydraulic oil Huile hydraulique	VG 32	CLP 32	Aral Vitam GF 32	BP Energol HLP HM 32	NU TO H 32 (HLP 32)	LAMORA HLP 32	Mobil Nuto HLP 32	Shell Tellus S2 M 32	Rando HD HLP 32
	VG 46	CLP 46	Aral Vitam GF 46	BP Energol HLP HM 46	NU TO H 46 (HLP 46)	LAMORA HLP 46	Mobil Nuto HLP 46	Shell Tellus S2 M 46	Rando HD HLP 46
Getriebefett Gear grease Graisse de réducteur		G 00 H-20	Aral FDP 00 (Na-verseift) Aralub MFL 00 (Li-verseift)	BP Energrease PR-EP 00	FIBRAx EP 370 (Na-verseift)	MICROLUB E GB 00	Mobilux EP 004	Shell Alvania GL 00 (Li-verseift)	Marfak 00

Spezialfette, wasserabweisend Special greases, water resistant Graisses spéciales, déperlant			Aral Aralub	Energrease PR 9143		ALTEMP Q NB 50 Klüberpaste ME 31-52	Mobilux EP 0 Mobil Greaserex 47		
Wälzlagerfett Bearing grease Graisse de roulement		K 3 K-20 (Li-verseift)	Aralub HL 3	BP Energrease LS 3	BEACON 3	CENTOPLE x 3	Mobilux 3	Shell Alvania R 3 Alvania G 3	Multifak Premium 3
Öle für Gleitbahnen Oils for slideways Huiles pour glissières	VG 68	CGLP 68	Aral Deganit BWx 68	BP Maccurat D68	ESSO Febis K68	LAMORA D 68	Mobil Vactra Oil No.2	Shell Tonna S2 M 68	Way lubricant x 68
Öle für Hochfrequenzspindeln Oils for Built-in spindles Huiles pour broches à haute vitesse	VG 68		Deol BG 68	Emergol HLP-D68	Spartan EP 68		Drucköl KLP 68-C	Shell Omala 68	
Fett für Zentralschmierung (Fließfett) Grease for central lubrication Graisse pour lubrification centrale	NLGI Klasse 000 NLGI class 000		ARALUB BAB 000	Grease EP 000	Shell Gadus S4 V45AC	CENTOPLE x GLP 500	Mobilux EP 023		Multifak 264 EP 000
Fett für Hochfrequenzspindeln Grease for Built-in spindles Graisse pour broches à haute vitesse	METAFLUX-Fett-Paste (Grease paste) Nr. 70-8508 METAFLUX-Moly-Spray Nr. 70-82 Techno Service GmbH ; Detmolder Strasse 515 ; D-33605 Bielefeld ; (++49) 0521- 924440 ; www.metaflux-ts.de								
Kühlschmiermittel Cooling lubricants Lubrifiants de refroidissement	Schneidöl Aquacut C1, 10 L Gebinde, Artikel Nr. 3530030 EG Sicherheitsdatenblatt http://www.optimum-daten.de/ data-sheets/Optimum- Aquacut_C1-EC- datasheet_3530030_DE.pdf		Aral Emusol	BP Sevora	Esso Kutwell		Mobilcut	Shell Adrana	Chevron Soluble Oil B